

I707 v0

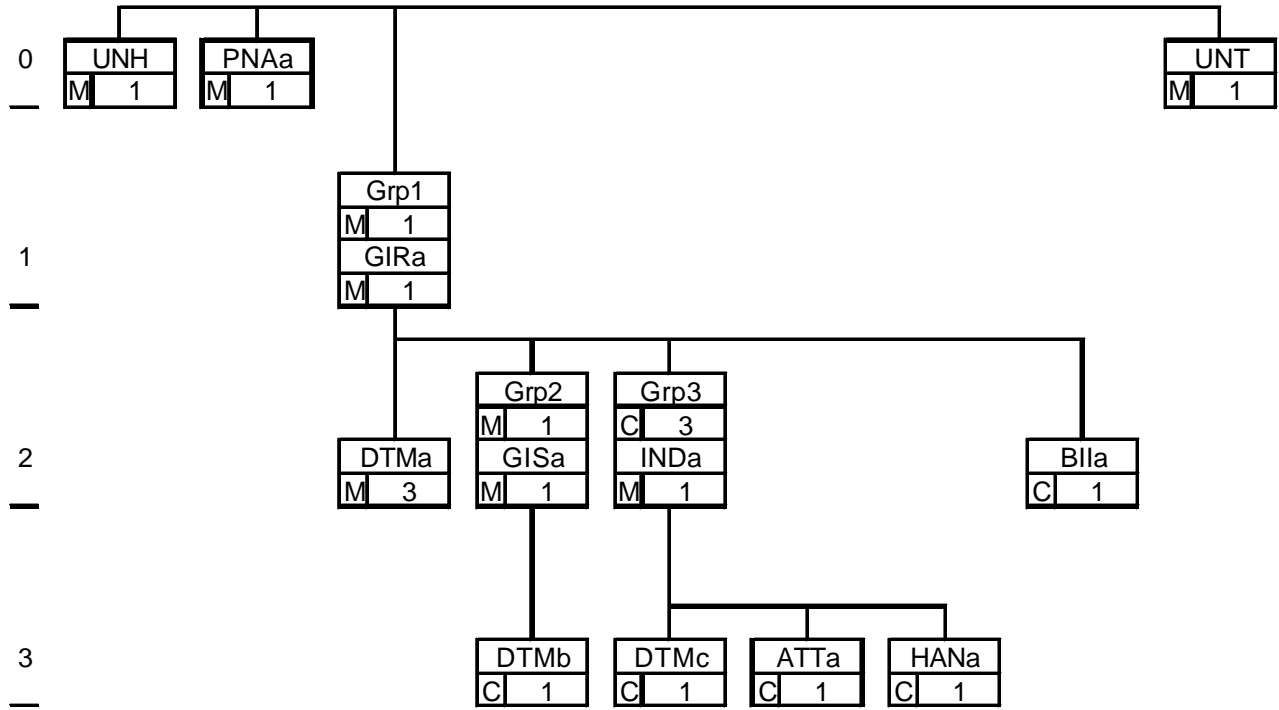
09/09/2003

Message name : I707
Message version 1
Date released 09/09/2003
Responsible agency BCSS-KSZ
Message description Consultation SIS par NISS / N° logique

Message type I707
Directory name UN/EDIFACT TRIAL DIRECTORY
Directory version 92.1

In release of 09/09/2003

- Set on e-form the paper version of 12/05/1998
- Remove of Grp4 that's never used



Message		M	1
UNH	Message header	M	1
PNAa	Person name	M	1
Group1		M	1
GIRa	Related identification numbers	M	1
DTMa	Date / Time / Period	M	3
Group 2		M	1
GISa	General indicator	M	1
DTMb	Date / Time / Period	C	1
Group 3		C	3
INDa	Index details	M	1
DTMc	Date / Time / Period	C	1
ATTa	Attribute	C	1
HANa	Handling instructions	C	1
BIIa	Bill item identification	C	1
UNT	Message trailer	M	1

Message**UNH - M - 1 - MESSAGE HEADER****PNAa - M - 1 - PERSON NAME**

NISS
INSZ

Group1 - M - 1 -**GIRa - M - 1 - RELATED IDENTIFICATION NUMBERS**

N° logique + indicateur d'état de la carte SIS

DTMa - M - 3 - DATE/TIME/PERIOD

- (A) Date début de validation de la carte SIS
- (B) Date fin de validation de la carte SIS
- (C) Date création de la carte SIS

Group2 - M - 1 -**GISa - M - 1 - GENERAL INDICATOR**

Indicateur de personnalisation de la carte SIS

DTMb - C - 1 - DATE/TIME/PERIOD

Date de personnalisation de la carte SIS

(End of Group2)**Group3 - C - 3 -****INDa - M - 1 - INDEX DETAILS**

Index des états de la carte SIS

DTMc - C - 1 - DATE/TIME/PERIOD

Date de l'état de la carte SIS

ATTa - C - 1 - ATTRIBUTE

Indicateur relatif à l'état de la carte SIS (circulation ou récupération)

HANa - C - 1 - HANDLING INSTRUCTIONS

Raison de l'annulation

(End of Group3)

BIIa - M - 1 - BILL ITEM IDENTIFICATION

Le statut ISPF

+ le statut PBDF

+ le statut du n° de série de la carte SIS

(End of Group1)

UNT - M - 1 - MESSAGE TRAILER

(End of Message)

UNH MESSAGE HEADER			M	1	
En-tête du message					
0062	MESSAGE REFERENCE NUMBER	AN..14	M	R	
S009	MESSAGE IDENTIFIER		M	R	
0065	Message type identifier	AN..6	M	R	"1707"
0052	Message type version number	AN..3	M	R	"000"
0054	Message type release number	AN..3	M	R	"000"
0051	Controlling agency	AN..2	M	R	"BK"
0057	Association assigned code	AN..6	C	X	
0068	COMMON ACCESS REFERENCE	AN..35	C	X	
S010	STATUS OF THE TRANSFER		C	X	
0070	Sequence message transfer number	N..2	M	X	
0063	First/Last sequence message transfer indication	A1	C	X	

PNAa PERSON NAME			M	1	
Assuré social					
3925	PARTY QUALIFIER	AN..3	C	R	"504"
C206	IDENTIFICATION NUMBER		C	R	
7402	Identity number	AN..35	M	R	NISS
7405	Identity number qualifier	AN..3	C	X	
3039	Party id identification	AN..17	C	X	
1131	Code list qualifier	AN..3	C	X	
3055	Code list responsible agency, coded	AN..3	C	X	
4405	Status, coded	AN..3	C	R	
3797	PERSON NAME TYPE, CODED	AN..3	C	X	
3799	PERSON NAME STATUS, CODED	AN..3	C	X	
C816	NAME COMPONENT DETAILS		C	X	
3825	Name component qualifier	AN..3	C	X	
3826	Name component	AN..70	C	X	
3839	Name qualifier	AN..3	C	X	
3841	Name component representation, coded	AN..3	C	X	
C816	NAME COMPONENT DETAILS		C	X	
3825	Name component qualifier	AN..3	C	X	
3826	Name component	AN..70	C	X	
3839	Name qualifier	AN..3	C	X	
3841	Name component representation, coded	AN..3	C	X	
C816	NAME COMPONENT DETAILS		C	X	
3825	Name component qualifier	AN..3	C	X	
3826	Name component	AN..70	C	X	
3839	Name qualifier	AN..3	C	X	
3841	Name component representation, coded	AN..3	C	X	
C816	NAME COMPONENT DETAILS		C	X	
3825	Name component qualifier	AN..3	C	X	
3826	Name component	AN..70	C	X	
3839	Name qualifier	AN..3	C	X	
3841	Name component representation, coded	AN..3	C	X	

GIRa RELATED IDENTIFICATION NUMBERS				M 1	
n° logique + indicateur état de la carte SIS					
7297	SET IDENTIFICATION QUALIFIER	AN..3	M	R	"522"
C206	IDENTIFICATION NUMBER		M	R	
7402	Identity number	AN..35	M	R	N° logique carte SIS
7405	Identity number qualifier	AN..3	C	X	
3039	Party id identification	AN..17	C	X	
1131	Code list qualifier	AN..3	C	X	
3055	Code list responsible agency, coded	AN..3	C	X	
4405	Status, coded	AN..3	C	R	Indicateur état carte SIS "C" conforme "A" annulée
C206	IDENTIFICATION NUMBER		C	X	
7402	Identity number	AN..35	M	X	
7405	Identity number qualifier	AN..3	C	X	
3039	Party id identification	AN..17	C	X	
1131	Code list qualifier	AN..3	C	X	
3055	Code list responsible agency, coded	AN..3	C	X	
4405	Status, coded	AN..3	C	X	
C206	IDENTIFICATION NUMBER		C	X	
7402	Identity number	AN..35	M	X	
7405	Identity number qualifier	AN..3	C	X	
3039	Party id identification	AN..17	C	X	
1131	Code list qualifier	AN..3	C	X	
3055	Code list responsible agency, coded	AN..3	C	X	
4405	Status, coded	AN..3	C	X	
C206	IDENTIFICATION NUMBER		C	X	
7402	Identity number	AN..35	M	X	
7405	Identity number qualifier	AN..3	C	X	
3039	Party id identification	AN..17	C	X	
1131	Code list qualifier	AN..3	C	X	
3055	Code list responsible agency, coded	AN..3	C	X	
4405	Status, coded	AN..3	C	X	
C206	IDENTIFICATION NUMBER		C	X	
7402	Identity number	AN..35	M	X	
7405	Identity number qualifier	AN..3	C	X	
3039	Party id identification	AN..17	C	X	
1131	Code list qualifier	AN..3	C	X	
3055	Code list responsible agency, coded	AN..3	C	X	
4405	Status, coded	AN..3	C	X	

DTMa DATE/TIME/PERIOD				M 3	
Dates liées à la carte SIS					
C507	DATE/TIME/PERIOD		M	R	
2005	Date/time/period qualifier	AN..3	M	R	(A) "194" (B) "206" (C) "557"
2380	Date/time/period	AN..35	C	R	(A) Date de début validation (B) Date de fin validation (C) Date de création
2379	Date/time/period format qualifier	AN..3	C	R	"102" format 'CCYYMMDD'

GISa GENERAL INDICATOR			M 1	
Indicateur de personnalisation carte SIS				
C529	PROCESSING INDICATOR		M	R
7365	Processing indicator, coded	AN..3	M	R
1131	Code list qualifier	AN..3	C	X
3055	Code list responsible agency, coded	AN..3	C	X
7187	Process type identification	AN..17	C	X

DTMb DATE/TIME/PERIOD			C 1	
Date de personnalisation carte SIS				
C507	DATE/TIME/PERIOD		M	R
2005	Date/time/period qualifier	AN..3	M	R
2380	Date/time/period	AN..35	C	R
2379	Date/time/period format qualifier	AN..3	C	R

INDa INDEX DETAILS			M 1	
Index des états de la carte SIS				
C545	INDEX IDENTIFICATION		C	R
5013	Index qualifier	AN..3	M	R
5027	Index type, coded	AN..3	C	R
1131	Code list qualifier	AN..3	C	X
3055	Code list responsible agency, coded	AN..3	C	X
C546	INDEX VALUE		C	X
5030	Index value	N..6	M	X
5039	Index value representation	AN..3	C	X

DTMc DATE/TIME/PERIOD			C 1	
Date de l'état de la carte SIS				
C507	DATE/TIME/PERIOD		M	R
2005	Date/time/period qualifier	AN..3	M	R
2380	Date/time/period	AN..35	C	R
2379	Date/time/period format qualifier	AN..3	C	R

ATTa ATTRIBUTE				C 1	
Indicateur relatif à l'état de la carte SIS					
9017	ATTRIBUTE FUNCTION QUALIFIER	AN..3	M	R	(A) "553" (B) "554"
C955	ATTRIBUTE TYPE		C	R	
					(A) Statut de la circulation "" "0" "1" (B) Statut de la récupération "0" "1"
9021	Attribute type, coded	AN..3	M	R	
1131	Code list qualifier	AN..3	C	X	
3055	Code list responsible agency, coded	AN..3	C	X	
C956	ATTRIBUTE DETAILS		C	X	
9019	Attribute, coded	AN..3	C	X	
1131	Code list qualifier	AN..3	C	X	
3055	Code list responsible agency, coded	AN..3	C	X	
9018	Attribute	AN..35	C	X	

HANa HANDLING INSTRUCTIONS				C 1	
Raison de l'annulation					
C524	HANDLING INSTRUCTIONS		C	R	
					Code de l'annulation "1" Perte "2" Vol "3" Inutilisable "4" Périmée "5" Porteur décédé "6" Détruite "7" Données publiques modifiées "8" Non reçue par destinataire "9" Erreur à l'émission "10" Utilisation abusive
4079	Handling instructions, coded	AN..3	C	R	"10" Utilisation abusive
1131	Code list qualifier	AN..3	C	R	"700" liste des codes d'annulation
3055	Code list responsible agency, coded	AN..3	C	X	
4078	Handling instructions	AN..70	C	X	
C218	HAZARDOUS MATERIAL		C	X	
7419	Hazardous material class code, iden	AN..4	C	X	
1131	Code list qualifier	AN..3	C	X	
3055	Code list responsible agency, coded	AN..3	C	X	

BIIa BILL ITEM IDENTIFICATION			M 1		
Statuts résultats de la validation carte SIS					
7429	INDEXING STRUCTURE QUALIFIER	AN..3	M	R	"511"
C045	BILL LEVEL IDENTIFICATION		M	R	
7436	Level one ID	AN..17	C	R	Statut ISDF "0" non valide "1" valide
7438	Level two ID	AN..17	C	R	Statut PBDF "0" non valide "1" valide
7440	Level three ID	AN..17	C	R	Statut n° de série carte SIS "0" non valide "1" valide
7442	Level four ID	AN..17	C	X	
7444	Level five ID	AN..17	C	X	
7446	Level six ID	AN..17	C	X	
7140	ITEM NUMBER	AN..35	C	X	

UNT MESSAGE TRAILER			M 1		
Fin du message					
0074	NUMBER OF SEGMENTS IN A MESSAGE	N..6	M	R	
0062	MESSAGE REFERENCE NUMBER	AN..14	M	R	

IHFN	In House File Normalised
-------------	--------------------------

PNA1	1
GIRA1	2
DTMA1	3
GISA1	4
DTMB1	5
INDA1	6
DTMC1	7
ATTA1	8
HANA1	9
BIIA1	10

Légende		
Align	L R	Left / Gauche / Links Right / Droite / Rechts
Typ	AN A N	AlphaNumeric / Aphanumérique / Alfameriek Alphabetic / Aphabetique / Alfabetisch Numeric / Numérique / Numeriek
St.	M C	Mandatory / Obligatoire / Noodzakelijk Conditional / Conditionnel / Conditioneel

PNA1	Assuré social						
Fields	Len.	from	to	Value/Description	Align	Typ	St.
Rec-type	5	1	5	"PNA1"	L	AN	M
PNA1-3925	3	6	8	"504"	L	AN	M
PNA1-7402	13	9	21	NISS INSZ	R	AN	M

GIRA1							
Fields	Len.	from	to	Value/Description	Align	Typ	St.
Rec-type	5	1	5	"GIRA1"	L	AN	M
GIRA1-7297	3	6	8	"552"	L	AN	M
GIRA1-7402	10	9	18	N° logique carte SIS	R	AN	M
GIRA1-4405	1	19	19	Indicateur état carte SIS "C" conforme "A" annulée	L	AN	M

DTMA1	Dates relatives à la carte SIS						
Fields	Len.	from	to	Value/Description	Align	Typ	St.
Rec-type	5	1	5	"DTMA1"	L	AN	M
DTMA1-2005	3	6	8	(A) "194" (B) "206" (C) "557"	L	AN	M
DTMA1-2380	8	9	16	(A) Date de début validation (B) Date de fin validation (C) Date de création	R	AN	M
DTMA1-2379	3	17	19	"102" format 'CCYYMMDD'	L	AN	C

GISA1							
Indicateur personnalisation carte SIS							
Fields	Len.	from	to	Value/Description	Align	Typ	St.
Rec-type	5	1	5	"GISA1"	L	AN	M
GISA1-7365	1	6	6	Indicateur personnalisation carte SIS "W" en attente de personnalisation "P" Personalisée	L	AN	M

DTMB1							
Date de personnalisation carte SIS							
Fields	Len.	from	to	Value/Description	Align	Typ	St.
Rec-type	5	1	5	"DTMB1"	L	AN	M
DTMB1-2005	3	6	8	"623"	L	AN	M
DTMB1-2380	8	9	16	Date de personnalisation carte SIS	R	AN	M
DTMB1-2379	3	17	19	"102" format 'CCYYMMDD'	L	AN	C

INDA1							
Index des états de la carte SIS							
Fields	Len.	from	to	Value/Description	Align	Typ	St.
Rec-type	5	1	5	"INDA1"	L	AN	M
INDA1-5013	3	6	8	"507"	L	AN	M
INDA1-5027	1	9	9	Etat de la carte SIS "1" circulation "2" récupération "3" annulation	L	AN	M

DTMC1							
Date de l'état de la carte SIS							
Fields	Len.	from	to	Value/Description	Align	Typ	St.
Rec-type	5	1	5	"DTMC1"	L	AN	M
DTMC1-2005	3	6	8	(A) "624" (B) "625" (C) "626"	L	AN	M
DTMC1-2380	8	9	16	(A) Date de circulation (B) Date de récupération (C) Date de l'annulation	R	AN	C
DTMC1-2379	3	17	19	"102" format 'CCYYMMDD'	L	AN	C

ATTA1							
Indicateur relatif à l'état de la carte SIS							
Fields	Len.	from	to	Value/Description	Align	Typ	St.
Rec-type	5	1	5	"ATTA1"	L	AN	M
ATTA1-9017	3	6	8	(A) "553" (B) "554"	L	AN	M
ATTA1-9021	1	9	9	(A) Statut de la circulation "" "0" "1" (B) Statut de la récupération "0" "1"	R	AN	M

HANA1		Raison de l'annulation					
Fields	Len.	from	to	Value/Description	Align	Typ	St.
Rec-type	5	1	5	"HANA1"	L	AN	M
				Code de l'annulation "1" Perte "2" Vol "3" Inutilisable "4" Périmée "5" Porteur décédé "6" Détruite "7" Données publiques modifiées "8" Non reçue par destinataire "9" Erreur à l'émission			
HANA1-4079	2	6	7	"10" Utilisation abusive	L	AN	M
HANA1-1131	3	8	10	"700" liste des codes d'annulation (SIS)	L	AN	M

BIIA1		Statuts résultats de la validation carte SIS					
Fields	Len.	from	to	Value/Description	Align	Typ	St.
Rec-type	5	1	5	"BIIA1"	L	AN	M
BIIA1-7429	3	6	8	"511"	L	AN	M
				Statut ISDF "0" non valide "1" valide			
BIIA1-7436	1	9	9	"1" valide	L	AN	C
				Statut PBDF "0" non valide "1" valide			
BIIA1-7438	1	10	10	"1" valide	L	AN	C
				Statut n°série carte SIS "0" non valide "1" valide			
BIIA1-7440	1	11	11	"1" valide	L	AN	C