

L200 v000

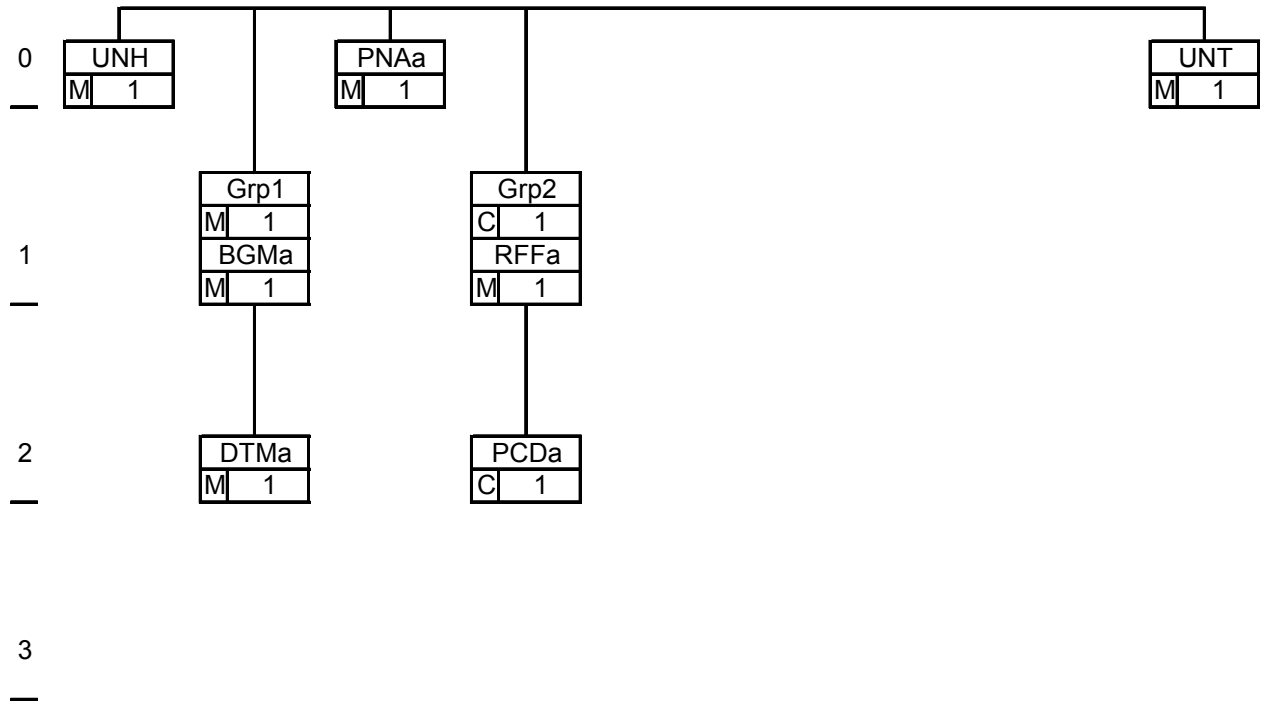
12/05/2004

Message name : L200
Message version 000
Date released 12/05/2004
Responsible agency BCSS-KSZ
Message description Taux d'activité des conjoints d'indépendants dans régime salarié

Message type L200
Directory name UN/EDIFACT TRIAL DIRECTORY
Directory version 92.1B

In release of 12/05/2004

- Set on e-form the version 0 of 30/04/1994.
- Remove segment AUT that's never used



Message		M	1
UNH	Message header	M	1
Group 1		M	1
BGMa	Beginning of message	M	1
DTMa	Date / Time / Period	M	1
PNAa	Person name	M	1
Group 2		C	1
RFFa	Reference	M	1
PCDa	Percentage details	C	1
UNT	Message trailer	M	1

Message**UNH - M - 1 - MESSAGE HEADER****Group1 - M - 1**

Informations générales

BGMa - M -1 - Beginning of message

Régime du titulaire + Nature de la réponse

DTMa - M -1 - Date/ Time/ Period

Date de début et de fin de la période de référence

(End of Group1)**PNAa - M -1 - Person Name**

NISS

INSZ

Group2 - C - 1

Prestations de travail ou assimilées

RFFa - C -1 - Reference

Code occupation

PCDa - C -1 - Percentage details

Taux d'activité (% pourcentage)

(End of Group2)**UNT - M - 1 - MESSAGE TRAILER****(End of Message)**

UNH MESSAGE HEADER			M 1	
En-tête du message				
0062	MESSAGE REFERENCE NUMBER	AN..14	M	R
S009	MESSAGE IDENTIFIER		M	R
0065	Message type identifier	AN..6	M	R L200
0052	Message type version number	AN..3	M	R 000
0054	Message type release number	AN..3	M	R 000
0051	Controlling agency	AN..2	M	R BK
0057	Association assigned code	AN..6	C	X
0068	COMMON ACCESS REFERENCE	AN..35	C	X
S010	STATUS OF THE TRANSFER		C	X
0070	Sequence message transfer number	N..2	M	X
0073	First/Last sequence message transfer indication	A1	C	X

BGMa BEGINNING OF MESSAGE			M 1	
Régime du titulaire + Nature de la réponse				
C002	MESSAGE REFERENCE NUMBER		C	X
1001	Document/Message name, coded	AN..3	C	X
1131	Code list qualifier	AN..3	C	X
3055	Code list responsible agency, coded	AN..3	C	X
1000	Document/Message name	AN..35	C	X
1004	DOCUMENT/MESSAGE NUMBER	AN..35	C	R
				Régime du titulaire "1" régime salarié et assimilé
				Nature de la réponse "3" indemnisé par l'ONEm art.125.2 (réponse ONEm) "0" non indemnisé (Réponse ONEm) "4" renseignement taux activité art.125 (réponse ONSS et ONSSAPL)
1225	MESSAGE FUNCTION, CODED	AN..3	C	R
4343	RESPONSE TYPE, CODED	AN..3	C	X

DTMa DATE/TIME/PERIOD			M 1	
Période de référence				
C507	DATE/TIME/PERIOD		M	R
2005	Date/time/period qualifier	AN..3	M	R "583" Période de référence
2380	Date/time/period	AN..35	C	R Date début et de fin de la période de référence
2379	Date/time/period format qualifier	AN..3	C	R "509" Format DDMMCCYYDDMMCCYY

PNAa PERSON NAME			M 1		
Assuré social					
3925	PARTY QUALIFIER	AN..3	C	R	"504"
C206	IDENTIFICATION NUMBER		C	R	
7402	Identity number	AN..35	M	R	NISS INSZ
7405	Identity number qualifier	AN..3	C	X	
3039	Party id identification	AN..17	C	X	
1131	Code list qualifier	AN..3	C	X	
3055	Code list responsible agency, coded	AN..3	C	X	
4405	Status, coded	AN..3	C	X	
3797	PERSON NAME TYPE, CODED	AN..3	C	X	
3799	PERSON NAME STATUS, CODED	AN..3	C	X	
C816	NAME COMPONENT DETAILS		C	X	
3825	Name component qualifier	AN..3	C	X	
3826	Name component	AN..70	C	X	
3839	Name qualifier	AN..3	C	X	
3841	Name component representation, coded	AN..3	C	X	
C816	NAME COMPONENT DETAILS		C	X	
3825	Name component qualifier	AN..3	C	X	
3826	Name component	AN..70	C	X	
3839	Name qualifier	AN..3	C	X	
3841	Name component representation, coded	AN..3	C	X	
C816	NAME COMPONENT DETAILS		C	X	
3825	Name component qualifier	AN..3	C	X	
3826	Name component	AN..70	C	X	
3839	Name qualifier	AN..3	C	X	
3841	Name component representation, coded	AN..3	C	X	
C816	NAME COMPONENT DETAILS		C	X	
3825	Name component qualifier	AN..3	C	X	
3826	Name component	AN..70	C	X	
3839	Name qualifier	AN..3	C	X	
3841	Name component representation, coded	AN..3	C	X	
C816	NAME COMPONENT DETAILS		C	X	
3825	Name component qualifier	AN..3	C	X	
3826	Name component	AN..70	C	X	
3839	Name qualifier	AN..3	C	X	
3841	Name component representation, coded	AN..3	C	X	

RFFa REFERENCE			M 1		
Code occupation					
C506	REFERENCE		M	R	
1153	Reference qualifier	AN..3	M	R	"515"
1154	Reference number	AN..35	C	R	Code occupation "1" actif à temps plein "2" actif à temps partiel "0" non actif "3" indéterminé
1156	Line number	AN..6	C	X	
4000	Reference version number	AN..35	C	X	

PCDa PERCENTAGE DETAILS			C 1		
Taux d'activité (% pourcentage)					
C501	PERCENTAGE DETAILS		M	R	
5245	Percentage qualifier	AN..3	M	R	"501"
5482	Percentage	N..8	C	R	Taux d'activité (%pourcentage)
5249	Percentage basis, coded	AN..3	C	X	
1131	Code list qualifier	AN..3	C	X	
3055	Code list responsible agency, coded	AN..3	C	X	

UNT MESSAGE TRAILER			M 1		
Fin du message					
0074	NUMBER OF SEGMENTS IN A MESSAGE	N..6	M		
0062	MESSAGE REFERENCE NUMBER	AN..14	M		

IHFN	In House File Normalised
-------------	--------------------------

BGMA1	1
DTMA1	2
PNA1	3
RFFA1	4
PCDA1	5

Légende		
Align	L	Left / Gauche / Links
	R	Right / Droite / Rechts
Typ	AN	AlphaNumeric / Aphanumérique / Alfanumeriek
	A	Alphabetic / Ahabétique / Alfabetisch
	N	Numeric / Numérique / Numeriek
St.	M	Mandatory / Obligatoire / Noodzakelijk
	C	Conditional / Conditionnel / Conditioneel

BGMA1	Régime du titulaire + Nature de la réponse						
Fields	Len.	from	to	Value/Description	Align	Typ	St.
Rec-type	5	1	5	"BGMA1"	L	AN	M
BGMA1-3925	1	6	6	Régime du titulaire "1" régime salarié et assimilé	R	AN	C
BGMA1-7402	1	7	7	Nature de la réponse "3" indemnisé par l'ONEm art.125.2 (réponse ONEm) "0" non indemnisé (Réponse ONEm) "4" renseignement taux activité art.125 (réponse ONSS et ONSSAPL)	R	AN	C

DTMA1	Période de référence						
Fields	Len.	from	to	Value/Description	Align	Typ	St.
Rec-type	5	1	5	"DTMA1"	L	AN	M
DTMA1-2005	3	6	8	"583"	L	AN	M
DTMA1-2380	16	9	24	Date de début et de fin de la période de référence	R	AN	M
DTMA1-2379	3	25	27	"509" Format:DDMMCCYYDDMMCCYY	L	AN	C

PNA1	Assuré social						
Fields	Len.	from	to	Value/Description	Align	Typ	St.
Rec-type	5	1	5	"PNA1"	L	AN	M
PNA1-3925	3	6	8	"504"	L	AN	M
PNA1-7402	11	9	19	NISS	R	AN	M

RFFA1		Code occupation						
Fields	Len.	from	to	Value/Description	Align	Typ	St.	
Rec-type	5	1	5	"RFFA1"	L	AN	M	
RFFA1-1153	3	6	8	"515"	R	AN	M	
RFFA1-1154	1	9	9	Code occupation "1" actif à temps plein "2" actif à temps partiel "0" non actif "3" indéterminé	R	AN	M	

PCDA1		Taux d'activité (% pourcentage)						
Fields	Len.	from	to	Value/Description	Align	Typ	St.	
Rec-type	5	1	5	"PCDA1"	L	AN	M	
PCDA1-3925	3	6	8	"501"	L	AN	M	
PCDA1-7402	2	9	10	Taux d'activité (% pourcentage)	R	AN	C	