

O020 v0

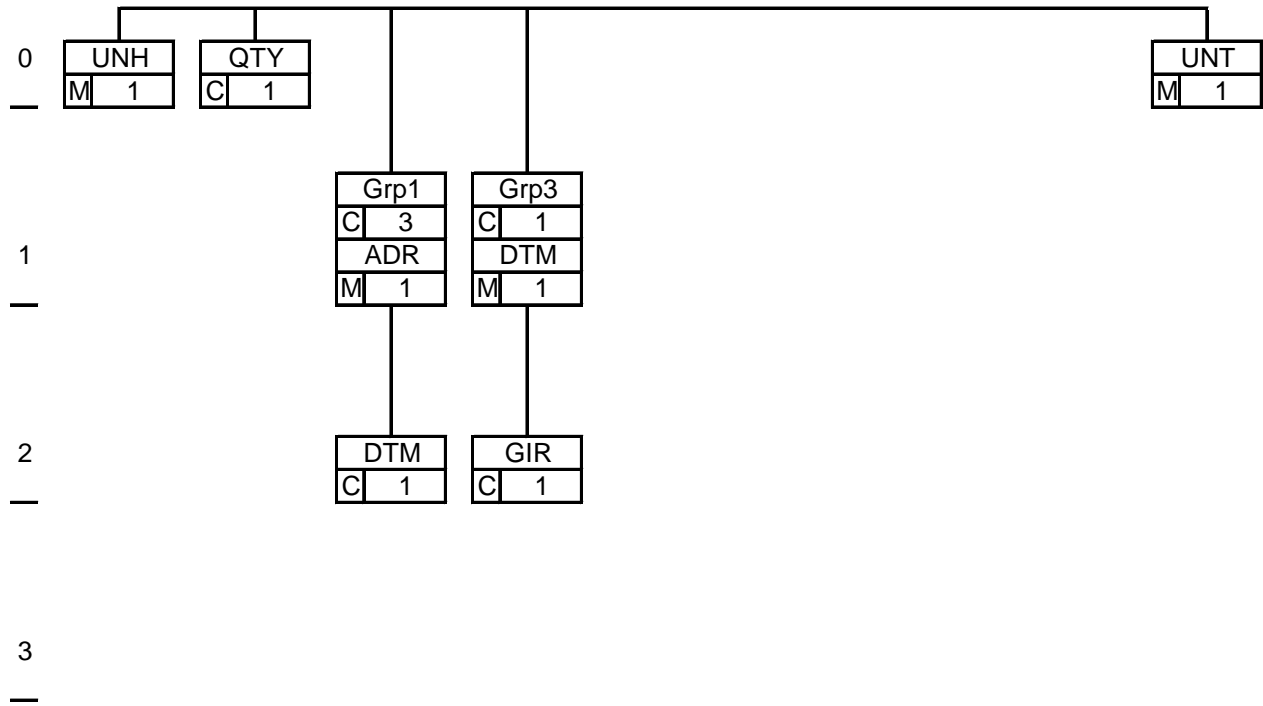
20/03/2002

Message name : O020
Message version 0
Date released 20/03/2002
Responsible agency BCSS-KSZ
Message description Registre BIS : Historique des l'adresses résidences

Message type O020
Directory name UN/EDIFACT TRIAL DIRECTORY
Directory version 92.1

In release of 20/03/2002

- ◆ Set on e-form the paper version of 01/08/1999



Message		M	1
UNH	Message header	M	1
QTY	Quantity	C	1
Group 1		C	3
ADR	Address	M	1
DTM	Date / Time / Period	C	1
Group 3		C	1
DTM	Date / Time / Period	M	1
GIR	Related Identification Numbers	C	1
UNT	Message Trailer	M	1

Message**UNH - M - 1 - MESSAGE HEADER**

En-tête du message

QTY - C - 1 - QUANTITY

- *Nombre d'adresses résidences (max 3)*

Group 1 - C - 3 - Adresse de Résidence**ADR - M - 1 - ADDRESS**

- *Adresse résidence*

DTM - C - 1 - DATE / TIME / PERIOD

- *Date de prise de cours (adresse résidence)*

(End of Group 1)

Group 3 - C - 1

En cas code retour = 800080

DTM - M - 1 - DATE / TIME / PERIOD

- *Date de mise à jour*

GIR - C - 1 - RELATED IDENTIFICATION NUMBERS

- *Nouveau numéro BIS*

(End of Group 3)

UNT - M - 1 - MESSAGE TRAILER

Fin de message

(End of Message)

UNH MESSAGE HEADER			M 1		
En-tête du message					
0062	MESSAGE REFERENCE NUMBER	AN..14	M	R	.
S009	MESSAGE IDENTIFIER		M	R	.
0065	Message type identifier	AN..6	M	R	O020
0052	Message type version number	AN..3	M	R	"000"
0054	Message type release number	AN..3	M	R	"000"
0051	Controlling agency	AN..2	M	R	"BK"
0057	Association assigned code	AN..6	C	X	
0068	COMMON ACCESS REFERENCE	AN..35	C	X	
S010	STATUS OF THE TRANSFER		C	X	
0070	Sequence message transfer number	N..2	M	X	
0073	First/Last sequence message transfer indication	A1	C	X	

QTY QUANTITY			C 1		
Nombre d'adresses des résidence (max 3)					
C186	QUANTITY DETAILS		M	R	.
6063	Quantity qualifier	AN..3	M	R	"538"
6060	Quantity	N..15	M	R	Nombre d'adresses de résidence (max 3)
6411	Measure unit qualifier	AN..3	C	X	

ADR ADDRESS		M 1	
Adresse de résidence			
C817	ADDRESS USAGE		C R .
3787	Address function, coded	AN..3	C X
3785	Address type, coded	AN..3	C R "500"
3789	Address status, coded	AN..3	C X
C090	ADDRESS DETAILS		C R .
3843	Address Format, coded	AN..3	C R "512" Format d'adresse: N° d'habitation + Index d'habitation + Rue + Nom commune + Code postal + Code pays + Code commune
3794	Address component	AN..35	C R Numéro d'habitation
3794	Address component	AN..35	C R Index d'habitation
3794	Address component	AN..35	C R Rue
3794	Address component	AN..35	C R 35 premiers caractères du nom commune
3794	Address component	AN..35	C R 5 derniers caractères du nom de commune
3164	CITY NAME	AN..35	C X
3251	POSTCODE IDENTIFICATION	AN..9	C R Code postal
3207	COUNTRY, CODED	AN..3	C X
C819	COUNTRY SUB-ENTITY DETAILS		C R .
3229	Country sub-entity identification	AN..9	C R Code pays
1131	Code list qualifier	AN..3	C X
3055	Code list responsible agency, coded	AN..3	C X
3228	Country sub-entity	AN..35	C R Code commune
C517	LOCATION IDENTIFICATION		C X
3225	Place / Location identification	AN..25	C X
1131	Code list qualifier	AN..3	C X
3055	Code list responsible agency, coded	AN..3	C X
3224	Place / Location	AN..17	C X

DTM DATE/TIME/PERIOD		C 1	
Date de prise de cours (adresse résidence)			
C507	DATE/TIME/PERIOD		M R .
2005	Date/time/period qualifier	AN..3	M R "640"
2380	Date/time/period	AN..35	C R Date de prise de cours (adresse résidence)
2379	Date/time/period format qualifier	AN..3	C R "102": CCYYMMDD

DTM DATE/TIME/PERIOD		M 1	
Date de mise-à-jour			
C507	DATE/TIME/PERIOD		M R .
2005	Date/time/period qualifier	AN..3	M R "193"
2380	Date/time/period	AN..35	C R Date de mise à jour
2379	Date/time/period format qualifier	AN..3	C R "102" format 'CCYYMMDD'

GIR RELATED IDENTIFICATION NUMBERS				C	1
Nouveau numéro BIS (RC = 80080)					
7297	SET IDENTIFICATION QUALIFIER	AN..3	M	R	"566"
C206	IDENTIFICATION NUMBER		M	R	.
7402	Identity number	AN..35	M	R	Nouveau numéro BIS
7405	Identity number qualifier	AN..3	C	X	
3039	Party id identification	AN..17	C	X	
1131	Code list qualifier	AN..3	C	X	
3055	Code list responsible agency, coded	AN..3	C	X	
4405	Status, coded	AN..3	C	X	
C206	IDENTIFICATION NUMBER		C	X	
7402	Identity number	AN..35	M	X	
7405	Identity number qualifier	AN..3	C	X	
3039	Party id identification	AN..17	C	X	
1131	Code list qualifier	AN..3	C	X	
3055	Code list responsible agency, coded	AN..3	C	X	
4405	Status, coded	AN..3	C	X	
C206	IDENTIFICATION NUMBER		C	X	
7402	Identity number	AN..35	M	X	
7405	Identity number qualifier	AN..3	C	X	
3039	Party id identification	AN..17	C	X	
1131	Code list qualifier	AN..3	C	X	
3055	Code list responsible agency, coded	AN..3	C	X	
4405	Status, coded	AN..3	C	X	
C206	IDENTIFICATION NUMBER		C	X	
7402	Identity number	AN..35	M	X	
7405	Identity number qualifier	AN..3	C	X	
3039	Party id identification	AN..17	C	X	
1131	Code list qualifier	AN..3	C	X	
3055	Code list responsible agency, coded	AN..3	C	X	
4405	Status, coded	AN..3	C	X	
C206	IDENTIFICATION NUMBER		C	X	
7402	Identity number	AN..35	M	X	
7405	Identity number qualifier	AN..3	C	X	
3039	Party id identification	AN..17	C	X	
1131	Code list qualifier	AN..3	C	X	
3055	Code list responsible agency, coded	AN..3	C	X	
4405	Status, coded	AN..3	C	X	

UNT MESSAGE TRAILER				M	1
Segment UNT: Fin du message					
0074	NUMBER OF SEGMENTS IN A MESSAGE	N..6	M	R	.
0062	MESSAGE REFERENCE NUMBER	AN..14	M	R	.

IHFN	In House File Normalised
-------------	--------------------------

QTYA1	1
ADRA1	2
DTMA1	3
DTMC1	4
GIRA1	5

Légende		
Align	L	Left / Gauche / Links
	R	Right / Droite / Rechts
Typ	AN	AlphaNumeric / Aphanumérique / Alfanumeriek
	A	Alphabetic / Aphabetique / Alfabetisch
	N	Numeric / Numérique / Numeriek
St.	M	Mandatory / Obligatoire / Noodzakelijk
	C	Conditional / Conditionnel / Conditioneel

QTYA1	Nombre d'occurrences (max. = 3)						
Fields	Len.	from	to	Value/Description	Align	Typ	St.
Rec-type	5	1	5	QTYA1	L	AN	M
QTYA1-6063	3	6	8	"538"	L	AN	M
QTYA1-6060	2	9	10	Nombre d'adresse de résidence (Max. = 3)	L	AN	C

ADRA1	Adresse Résidence						
Fields	Len.	from	to	Value/Description	Align	Typ	St.
Rec-type	5	1	5	ADRA1	L	AN	M
ADRA1-3785	3	6	8	"500"	L	AN	M
ADRA1-3843	3	9	11	"512" N° habitation + Index habitation + Rue + Nom com	L	AN	C
ADRA1-3794-1	4	12	15	Numéro d'habitation	L	AN	C
ADRA1-3794-2	4	16	19	Index habitation	L	AN	C
ADRA1-3794-3	32	20	51	Rue	L	AN	C
ADRA1-3794-4	35	52	86	35 1er caractères du nom commune	L	AN	C
ADRA1-3794-5	5	87	91	5 derniers caractères du nom commune	L	AN	C
ADRA1-3251	6	92	97	Code postal	L	AN	C
ADRA1-3229	7	98	104	Code pays	L	AN	C
ADRA1-3828	7	105	111	Code commune	L	AN	C

DTMA1	Date de prise de cours (Adresse résidence)						
Fields	Len.	from	to	Value/Description	Align	Typ	St.
Rec-type	5	1	5	DTMA1	L	AN	M
DTMA1-2005	3	6	8	"640"	L	AN	M
DTMA1-2380	8	9	16	Date de prise de cours (Adresse résidence)	L	AN	C
DTMA1-2379	3	17	19	"102": CCYYMMDD	L	AN	C

DTMC1		Date de mise à jour						
Fields	Len.	from	to	Value/Description	Align	Typ	St.	
Rec-type	5	1	5	DTMC1	L	AN	M	
DTMC1-2005	3	6	8	"193" (qualifiant)	L	AN	M	
DTMC1-2380	8	9	16	Date de mise à jour	L	AN	C	
DTMC1-2379	3	17	19	"102": CCYYMMDD	L	AN	C	

GIRA1		Nouveau numéro BIS						
Fields	Len.	from	to	Value/Description	Align	Typ	St.	
Rec-type	5	1	5	"GIRA1"	L	AN	M	
GIRA1-7297	3	6	8	"566" (qualifiant)	L	AN	M	
GIRA1-7402	11	9	19	Nouveau numéro BIS	L	AN	C	